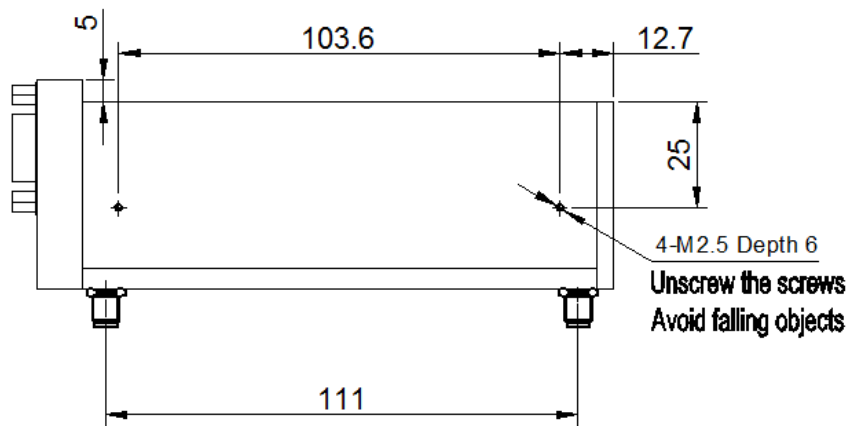
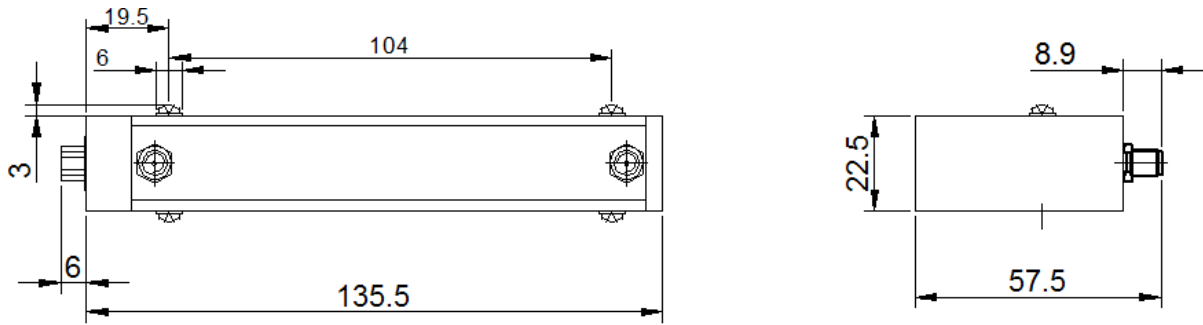


Шаговый аттенюатор

Модель: LUNA SMA-18-11-1 0-18 ГГц 11дБ/1дБ 1Ватт



(Unit: mm $\pm 5\%$)

Техническое описание:

Model	Диапазон частот: (ГГц)	Ослабление Шаг (дБ)	Вносимые потери(дБ)	Макс КСВН
LUNA SMA-18-11-1	0-18	11дБ/1дБ шаг	≤ 2.2	1.50 (0-4 ГГц) 1.60 (4-12.4 ГГц) 1.75 (12.4-18 ГГц)

Модель	Ослабление(дБ)	Погрешность ослабления (дБ)	
		0-12.4 ГГц	12.4-18 ГГц
LUNA SMA-18-11-1	1	± 0.4	± 0.8
	2		
	3		
	4	± 0.5	
	5		
	6		
	7	± 0.6	
	8		
	90		± 0.7
	10		
	11	± 0.8	
	± 0.9		
			± 1.0

Шаговый аттенюатор

Импеданс	50 Ом
Стабильность	0.05 дБ
Входная мощность	1 Вт (100 Вт импульсная 10 мкс ширина)
Надежность разъема	1 000 000 подключений
Раб. диапазон температур	-20°C ~ +70°C
Хранение.	-55°C ~ 85°C

Механические характеристики

Вес	0.45 кг
Тип разъема:	SMA(Мамв,Мама)
