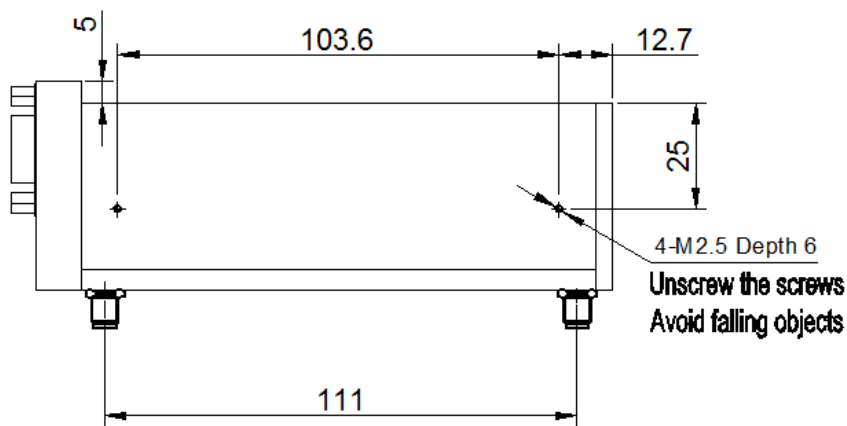
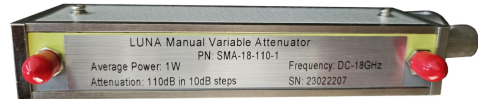
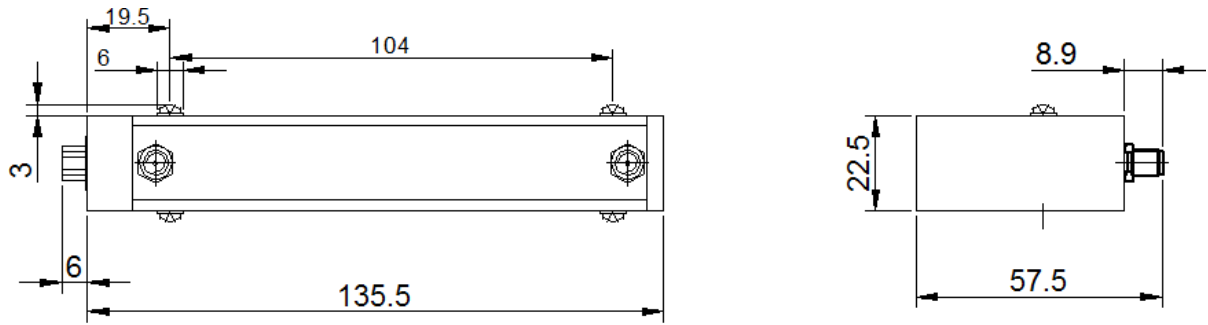


Шаговый attenuator

Модель LUNA SMA-18-110-10 0-18 ГГц 110/10 дБ 1 Ватт



(Unit: мм ±5%)

Техническое описание:

| Модель | Диапазон частот (ГГц) | Аттенюатор Шаг(дБ) | Вносимые потери(дБ) | Макс. КСВН |
|--------------------|-----------------------|--------------------|---------------------|---|
| LUNA SMA-18-110-10 | DC-18 | 110 дБ/10 дБ Шаг | ≤2.2 | 1.50 (DC-4 ГГц) 1.60 (4-12.4 ГГц) 1.75(12.4-18 ГГц) |

| Модель | Ослабления(дБ) | Погрешность ослабления (дБ) | |
|--------------------|----------------|-----------------------------|-------------|
| | | DC-12.4 ГГц | 12.4-18 ГГц |
| LUNA SMA-18-110-10 | 10 | ±0.5 | ±0.5 |
| | 20 | ±0.8 | ±0.9 |
| | 30 | ±1.0 | ±1.3 |
| | 40 | ±1.3 | ±1.7 |
| | 50 | ±1.6 | ±2.0 |
| | 60 | ±1.9 | ±2.5 |
| | 70 | ±2.2 | ±2.9 |
| | 80 | ±2.5 | ±3.3 |
| | 90 | ±2.9 | ±3.7 |
| | 100 | ±3.3 | ±4.0 |
| | 110 | ±3.7 | ±4.5 |

Шаговый аттенюатор

| | |
|----------------------------------|-------------------------------------|
| Импеданс | 50 Ом |
| Стабильность | 0.05 дБ |
| Входная мощность | 1 Вт (100 Вт импульс 10 мкс ширина) |
| Надежность разъема | 1 000 000 подключений |
| Раб. диапазон температур. | -20°C ~ +70°C |
| Хранение | -55°C ~ 85°C |

Механические характеристики

| | |
|--------------------|-----------------|
| Вес | 0.45 кг |
| Тип разъема | SMA(Мама, Мама) |
