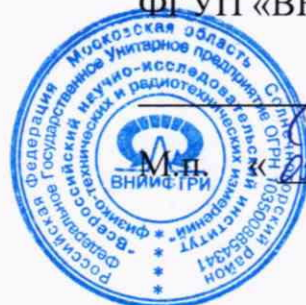


СОГЛАСОВАНО

Первый заместитель  
генерального директора —  
заместитель по научной работе  
ФГУП «ВНИИФТРИ»



\_\_\_\_\_ А.Н. Щипунов

\_\_\_\_\_ 04 \_\_\_\_\_ 20 21. г.

ГОСУДАРСТВЕННАЯ СИСТЕМА ОБЕСПЕЧЕНИЯ ЕДИНСТВА ИЗМЕРЕНИЙ

ИМИТАТОРЫ СИГНАЛОВ ГЛОБАЛЬНЫХ НАВИГАЦИОННЫХ  
СПУТНИКОВЫХ СИСТЕМ GSG

МЕТОДИКА ПОВЕРКИ

651-21-016 МП

р.п. Менделеево

2021 г.

## СОДЕРЖАНИЕ

1 Общие сведения .....	3
2 Перечень операций поверки .....	3
3 Метрологические и технические требования к средствам поверки .....	4
4 Требования к специалистам, осуществляющим поверку .....	5
5 Требования по обеспечению безопасности проведения поверки.....	5
6 Требования к условиям проведения поверки .....	5
7 Внешний осмотр средства измерений .....	6
8 Подготовка к поверке и опробование средства измерений.....	6
8.1 Подготовка к поверке.....	6
8.2 Опробование .....	6
9 Проверка программного обеспечения средства измерений.....	8
10 Определение метрологических характеристик средства измерений .....	8
10.1 Определение номинальных значений выходных частот.....	8
10.2 Определение предела относительной погрешности по частоте внутреннего опорного генератора .....	8
10.3 Определение предельного уровня мощности выходного сигнала.....	9
10.4 Определение среднего квадратического отклонения случайной составляющей погрешности формирования беззапросной дальности по фазе дальномерного кода.....	10
10.5 Определение предела погрешности воспроизведения беззапросной дальности по фазе дальномерного кода .....	12
10.6 Определение предела погрешности воспроизведения беззапросной дальности по фазе несущей частоты .....	13
10.7 Определение предела погрешности воспроизведения скорости изменения беззапросной дальности.....	14
10.8 Определение предела погрешности формирования координат местоположения потребителя ГНСС в системе координат WGS-84.....	15
10.9 Определение предела погрешности формирования скорости потребителя ГНСС.....	15
10.10 Определение среднего квадратического отклонения случайной составляющей погрешности синхронизации шкалы времени имитатора (выход сигнала метки времени 1 PPS) с меткой времени, передаваемой в навигационном сигнале.....	16
10.11 Определение диапазона скорости при моделировании параметров движения объекта-носителя навигационной аппаратуры потребителя в навигационном поле СНС.....	16
11 Оформление результатов поверки .....	17
Перечень сокращений .....	18

## 1 Общие сведения

1.1 Настоящая методика поверки распространяется на имитатор сигналов глобальных навигационных спутниковых систем GSG (далее по тексту — имитатор сигналов), изготовленных фирмой Orolia USA, США, и устанавливает методы и средства их первичной и периодической поверок.

1.2 При проведении поверки должна быть обеспечена прослеживаемость к государственному первичному специальному эталону единицы длины по государственной поверочной схеме для координатно-временных измерений, утвержденной приказом Росстандарта № 2831 от 29 декабря 2018 г.

1.3 Интервал между поверками — 1 год.

## 2 Перечень операций поверки

2.1 При поверке выполняют операции, представленные в таблице 1.

Таблица 1 — Перечень операций, выполняемых при поверке

Наименование операции	Номер пункта методики	Проведение поверки	
		при первичной поверке и после ремонта	при периодической поверке
1 Внешний осмотр средства измерений	7	да	да
2 Подготовка к поверке и опробование средства измерений	8	да	да
3 Проверка программного обеспечения средства измерений	9	да	да
4 Определение метрологических характеристик средства измерений	10		
3.1 Определение номинальных значений выходных частот	10.1	да	да
3.2 Определение предела относительной погрешности по частоте внутреннего опорного генератора	10.2	да	да
3.3 Определение предельного уровня мощности выходного сигнала	10.3	да	да
3.4 Определение среднего квадратического отклонения случайной составляющей погрешности формирования беззапросной дальности по фазе дальномерного кода	10.4	да	да
3.5 Определение предела погрешности воспроизведения беззапросной дальности по фазе дальномерного кода	10.5	да	да
3.6 Определение предела погрешности воспроизведения беззапросной дальности по фазе несущей частоты	10.6	да	да
3.7 Определение предела погрешности воспроизведения скорости изменения беззапросной дальности	10.7	да	да
3.8 Определение предела погрешности формирования координат местоположения потребителя ГНСС в системе координат WGS-84	10.8	да	да
3.9 Определение предела погрешности формирования скорости потребителя ГНСС	10.9	да	да

Наименование операции	Номер пункта методики	Проведение поверки	
		при первичной поверке и после ремонта	при периодической поверке
3.10 Определение среднего квадратического отклонения случайной составляющей погрешности синхронизации шкалы времени имитатора (выход сигнала метки времени 1 PPS) с меткой времени, передаваемой в навигационном сигнале	10.10	да	да
3.11 Определение диапазона скорости при моделировании параметров движения объекта-носителя навигационной аппаратуры потребителя в навигационном поле СНС	10.11	да	да
Для имитаторов сигналов модификаций GSG-51, GSG-61 и GSG-63 поверку по пп. 3.8, 3.9 и 3.11 не проводить			

2.2 При получении отрицательных результатов при выполнении любой из операций, приведенных в таблице 1 поверка прекращается, и имитатор сигналов бракуется.

2.3 Не допускается проведение поверки отдельных измерительных каналов или отдельных автономных блоков или меньшего числа измеряемых величин или на меньшем числе поддиапазонов измерений.

### 3 Метрологические и технические требования к средствам поверки

3.1 Рекомендуемые средства поверки имитатора сигналов приведены в таблице 2.

Таблица 2 — Средства измерений, используемые при поверке

Номер пункта методики	Наименование рабочих эталонов или вспомогательных средств поверки. Номер документа, регламентирующего технические требования к рабочим эталонам или вспомогательным средствам. Разряд по государственной поверочной схеме и (или) метрологические и основные технические характеристики
10.1, 10.4-10.11	Рабочий эталон координат местоположения 1 разряда согласно государственной поверочной схеме для координатно-временных средств измерений, утвержденной приказом Росстандартом № 2831 от 29 декабря 2018 г.
10.2, 10.4-10.10	Рабочий эталон времени и частоты 2 разряда согласно государственной поверочной схеме для средств измерений времени и частоты, утвержденной приказом Росстандартом № 1621 от 31 июля 2018 г.
10.3	Анализатор сигналов Agilent N9030A с опцией 526, диапазон частот от 3 до $26,5 \cdot 10^9$ Гц, пределы допускаемой относительной погрешности воспроизведения частоты опорного генератора $\pm 1,55 \cdot 10^{-7}$

3.2 Все средства поверки, применяемые при поверке имитатора сигналов, должны быть исправны, аттестованы или поверены.

3.3 Вместо указанных в таблице 2 средств поверки допускается применять другие аналогичные, обеспечивающие определение метрологических характеристик имитатора сигналов с требуемой точностью.

## 4 Требования к специалистам, осуществляющим поверку

4.1 Поверка должна осуществляться лицами с высшим или средним техническим образованием, квалифицированными в качестве поверителей в области координатно-временных средств измерений.

## 5 Требования по обеспечению безопасности проведения поверки

5.1 При проведении поверки должны быть соблюдены все требования безопасности в соответствии с ГОСТ 12.3.019-80.

## 6 Требования к условиям проведения поверки

6.1 При проведении поверки имитатора сигналов должны соблюдаться следующие условия:

- температура окружающего воздуха, °С..... $20 \pm 5$ ;
- напряжение питания от сети переменного тока  
частотой от 48 до 52 Гц, В ..... $220 \pm 22$ .

*Примечание* — Допускается проведение поверки в реально существующих условиях, кроме особо оговоренных в данной методике поверки, если они не выходят за пределы рабочих условий, установленных в инструкциях по эксплуатации оборудования, применяемых при поверке.

## 7 Внешний осмотр средства измерений

7.1.1 При проведении внешнего осмотра проверить отсутствие механических повреждений и ослабления элементов, четкость фиксации их положения, четкость обозначений, чистоту и исправность разъёмов и гнезд.

7.1.2 Результаты поверки считать положительными, если отсутствуют механические повреждения и ослабления элементов, фиксация их положения чёткая, разъёмы и гнёзда чистые и исправные.

## **8 Подготовка к поверке и опробование средства измерений**

### **8.1 Подготовка к поверке**

8.1.1 Поверитель должен изучить техническую документацию изготовителя и руководство по эксплуатации применяемых средств поверки.

8.1.2 Перед проведением операций поверки необходимо:

- проверить комплектность имитатора сигналов согласно эксплуатационной документации;
- проверить комплектность рекомендованных (или аналогичных им) средств поверки;
- заземлить (если это необходимо) рабочие эталоны, средства измерений и включить питание заблаговременно перед очередной операцией поверки (в соответствии со временем установления рабочего режима, указанным в РЭ).

### **8.2 Опробование**

8.2.1 Собрать измерительную схему в соответствии с рисунком 1, подключив имитатор сигналов к ПЭВМ и НАП из состава рабочего эталона координат местоположения 1 разряда.

8.2.2 Включить навигационный приемник согласно его руководству по эксплуатации для приема навигационных сигналов.

8.2.3 Включить имитатор сигналов согласно его руководству по эксплуатации.

8.2.4 Убедиться в штатном режиме работы имитатора сигналов по индикаторам согласно руководству по эксплуатации.

8.2.5 Запустить на ПЭВМ ПО «GSG StudioView».

8.2.6 Запустить согласно руководству пользователя GSG StudioView сценарий по умолчанию.

8.2.7 Выставить воспроизведение навигационных сигналов СНС в зависимости от испытываемого образца, представленных в таблице 3.

8.2.8 Запустить сценарий для имитации навигационных сигналов.

8.2.9 Убедиться в индикации имитатора сигналов начала воспроизведения сигнала.

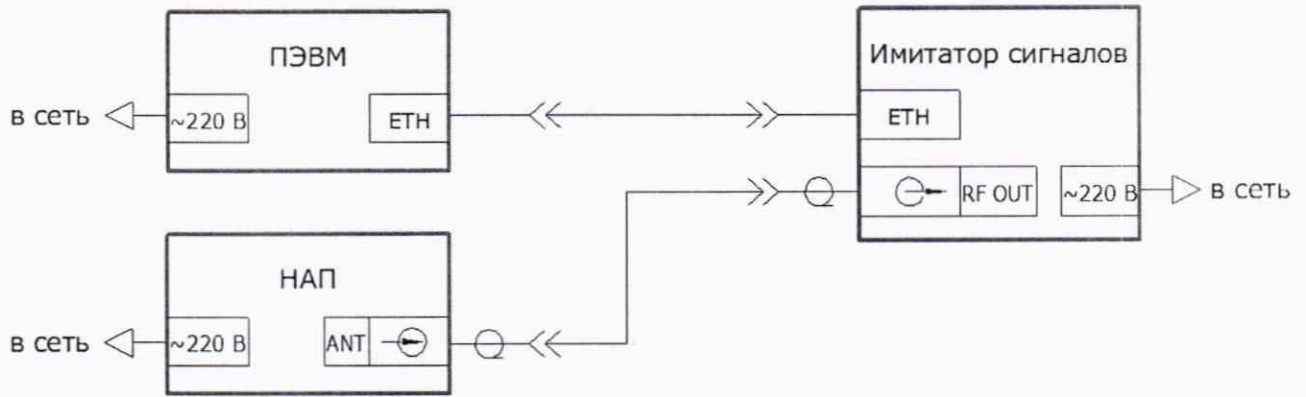


Рисунок 1 — Схема подключения имитатора сигналов для проверки работоспособности

Таблица 3 — Формируемые спутниковые навигационные сигналы (опционально)

Глобальная спутниковая навигационная система (частотный диапазон)	Номинальные значения выходных частот, МГц
ГЛОНАСС (L1)	$1602 + k \cdot 0,5625$ <sup>1)</sup>
ГЛОНАСС (L2)	$1246 + k \cdot 0,4375$ <sup>1)</sup>
GPS (L1)	1575,4200
GPS (L1 P)	1575,4200
GPS (L2)	1227,6000
GPS (L2 P)	1227,6000
GPS (L2 C)	1227,6000
GPS (L5)	1176,4500
Galileo (E1)	1575,4200
Galileo (E5 a)	1176,4500
Galileo (E5 b)	1207,1400
ШДПС SBAS	1575,4200
BeiDou (B1)	1561,0980
BeiDou (B1 C)	1575,4200
BeiDou (B2)	1207,1400
BeiDou (B2 a)	1176,4500
IRNSS (L5)	1176,4500
QZSS (L1)	1575,4200
QZSS (L5)	1176,4500

<sup>1)</sup> Где  $k$  — номер литеры частоты навигационного сигнала в диапазоне от минус 7 до 6

8.2.10 Удостовериться в приеме навигационных сигналов приемником по его индикации.

8.2.11 Результаты поверки считать положительными, если навигационный приемник принимает навигационный сигнал с имитатора сигналов.

## 9 Проверка программного обеспечения средства измерений

9.1 Определить идентификационные данные ПО имитатора сигналов в соответствии с руководством по эксплуатации.

9.2 Идентификационные данные ПО представлены в таблице 4.

Таблица 4 — Идентификационные данные ПО имитатора сигналов

Идентификационные данные (признаки)	Значение	
Идентификационное наименование	Firmware	GSG StudioView
Номер версии (идентификационный номер), не ниже	8.2.1	5.4.4.2

9.3 Результаты поверки считать положительными, если идентификационные данные ПО соответствуют данным, указанным в таблице 4.

## 10 Определение метрологических характеристик средства измерений

### 10.1 Определение номинальных значений выходных частот

10.1.1 Выполнить пп. 8.2.1-8.2.10.

10.1.2 Провести измерения текущих навигационных параметров по сигналам в течение 20 мин.

10.1.3 По окончании измерений проконтролировать наличие измерительной информации по СНС согласно таблице 3 в файле формата RINEX приемника.

10.1.4 Результаты поверки считать положительными, если по результатам измерений НАП имеется в наличии измерительная информация по сигналам СНС в соответствии с таблицей 3 в зависимости от модификации имитатора сигналов.

### 10.2 Определение предела относительной погрешности по частоте внутреннего опорного генератора

10.2.1 Собрать схему измерений в соответствии с рисунком 2.

10.2.2 В качестве измерителя временных интервалов использовать частотомер с опцией измерения временных интервалов из состава рабочего эталона времени и частоты 2 разряда.

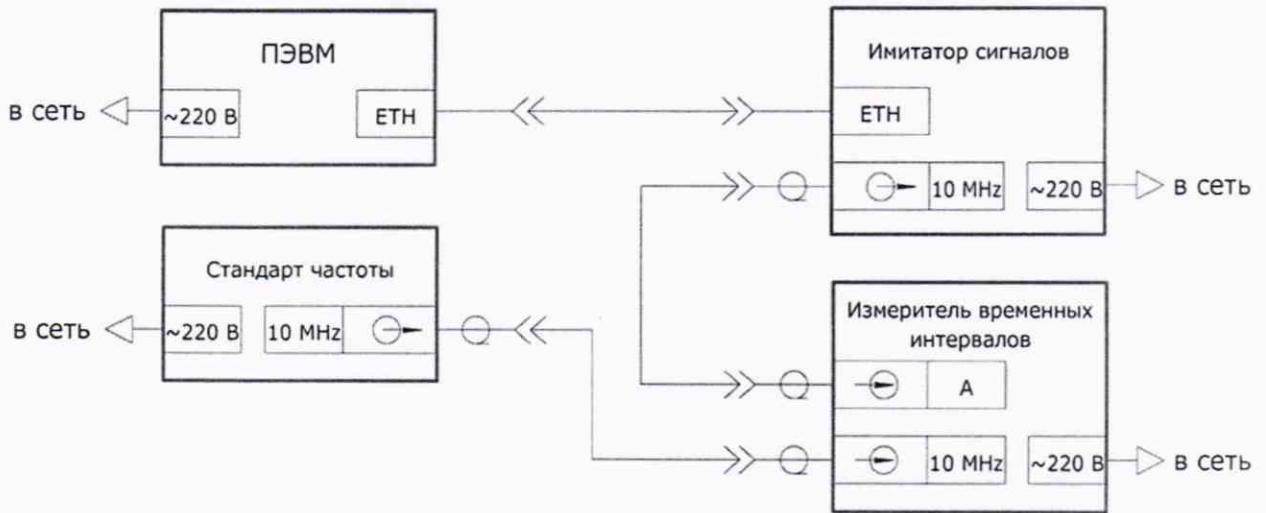


Рисунок 2 — Схема измерений для определения относительной погрешности по частоте внутреннего опорного генератора

10.2.3 Вывести стандарт частоты из состава рабочего эталона времени и частоты 2 разряда на номинальный режим работы согласно его руководству по эксплуатации.

10.2.4 Включить имитатор сигналов и частотомер.

10.2.5 Выждать время прогрева средств измерений 4 ч для установления рабочего режима работы для каждого из средств измерений.

10.2.6 Измерить среднее значение частоты внутреннего опорного генератора имитатора сигналов на интервале времени измерений 10 мин.

10.2.7 Определить относительную погрешность по частоте по формуле:

$$\delta_{of1} = \frac{f_{изм} - f_{ном}}{f_{ном}}, \quad (1)$$

где  $f_{изм}$  — измеренная частота, Гц;

$f_{ном}$  — номинальная частота  $1 \cdot 10^7$  Гц.

10.2.8 Результаты поверки считать положительными, если относительная погрешность по частоте внутреннего опорного генератора находится в пределах  $\pm 2 \cdot 10^{-8}$ .

### 10.3 Определение предельного уровня мощности выходного сигнала

10.3.1 Собрать схему измерений в соответствии с рисунком 3.

10.3.2 Включить имитатор сигналов и анализатор сигналов согласно их руководствам по эксплуатации.

10.3.3 Дождаться установления рабочего режима работы для каждого из средств.

10.3.4 Сформировать и воспроизвести на имитаторе сигналов сценарий для неподвижного объекта с сигналами СНС ГЛОНАСС L1 литера 0.

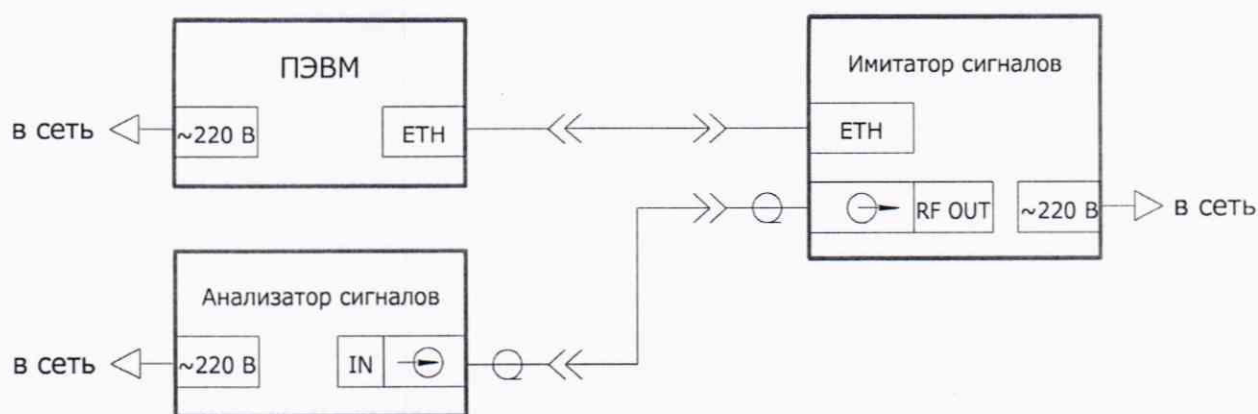


Рисунок 3 — Схема измерений для определения погрешности установки уровня мощности выходных сигналов

10.3.5 Установить максимальный уровень мощности  $P_{уст}$  на выходе имитатора сигналов минус 65 дБмВт.

10.3.6 Методом прямых измерений с учетом поправочных коэффициентов измерить анализатором сигналов уровень мощности  $P_{изм}$  на выходе имитатора сигналов.

10.3.7 Выполнить пп. 10.3.4-10.3.6 для других СНС согласно таблице 3.

10.3.8 Результаты поверки считать положительными, если для всех литер рабочей частоты всех частотных диапазонов всех систем измеренные значения уровня мощности выходных сигналов не менее минус 65 дБмВт (минус 95 дБВт).

#### 10.4 Определение среднего квадратического отклонения случайной составляющей погрешности формирования беззапросной дальности по фазе дальномерного кода

10.4.1 Собрать схему измерений, приведенную на рисунке 4, в качестве измерителя временных интервалов использовать частотомер с опцией измерения временных интервалов из состава рабочего эталона 2 разряда времени и частоты.

10.4.2 Настроить измеритель временных интервалов на измерение интервалов времени от входа «А» ко входу «В» по нарастающему фронту сигналов по уровню 1 В.

10.4.3 Настроить НАП в соответствии с руководством оператора на запись измерений текущих навигационных параметров с частотой одно сообщение в 30 с в файл формата RINEX.



Рисунок 4 — Схема измерений для определения погрешности воспроизведения беззапросной дальности

10.4.4 Установить работу НАП от внешнего источника опорной частоты.

10.4.5 Подготовить и запустить сценарий имитации с параметрами, приведенными в таблице 5.

Таблица 5 — Параметры сценария

Наименование характеристики	Значение
Формируемые спутниковые навигационные сигналы	См. таблицу 3
Продолжительность	1 сут
Дискретность записи	30 с
Количество НКА GPS/ГЛОНАСС	Текущая группировка
Параметры среды распространения навигационных сигналов	Тропосфера отсутствует Ионосфера отсутствует
Начальные координаты в СК WGS-84: широта долгота высота, м	57 °00'00" N 36 °00'00" E 200,00
Модель движения объекта	Статика

10.4.6 По окончании сценария зафиксировать и записать значение расхождения шкал времени НАП и имитатора сигналов.

10.4.7 Выделить из итоговых результатов действительные измерения беззапросной дальности (псевдодальности) НАП по фазе дальномерного кода сигналов ГНСС ГЛОНАСС с открытым доступом в частотном диапазоне L1 для каждого видимого НКА.

10.4.8 Выделить соответствующие значения псевдодальности (на эпохи измерений НАП) из файла протокола сценария, сформированного имитатором сигналов.

10.4.9 Рассчитать погрешность воспроизведения псевдодальности для каждой эпохи измерений:

$$\Delta R_i = R_{\text{ref } i} - (R_i + c \cdot \Delta t), \quad (2)$$

где  $R_{\text{ref}}$  — действительное  $i$ -е значение псевдодальности до НКА, измеренное приемным устройством, м;

$R_i$  — сформированное  $i$ -е значение псевдодальности до НКА, взятое из протокола сценария, м;

$\Delta t$  — расхождение шкал времени НАП и имитатора сигналов, с;

$c$  — скорость распространения электромагнитной волны в вакууме, м/с;

10.4.10 Определить СКО случайной составляющей абсолютной погрешности воспроизведения псевдодальности.

$$\sigma_R = \sqrt{\frac{\sum_{i=1}^N \left( \Delta R_i - \frac{1}{N} \cdot \sum_{i=1}^N \Delta R_i \right)^2}{N-1}}. \quad (3)$$

где  $N$  — число измерений.

10.4.11 Выполнить вычисления по формулам (2)-(3) для каждой частотной литеры ГНСС ГЛОНАСС в частотном диапазоне L1 и для сигналов других СНС согласно таблице 3.

10.4.12 Результаты поверки считать положительными, если значение среднего квадратического отклонения случайной составляющей погрешности формирования беззапросной дальности по фазе дальномерного кода не превышает 0,1 м.

## 10.5 Определение предела погрешности воспроизведения беззапросной дальности по фазе дальномерного кода

10.5.1 Выполнить пп. 10.4.1-10.4.8.

10.5.2 Рассчитать среднее значение погрешностей воспроизведения псевдодальности по фазе дальномерного кода на интервале времени наблюдения:

$$\Delta R = \frac{1}{N} \cdot \sum_{i=1}^N \left[ R_{\text{ref } i} - (R_i + c \cdot \Delta t) \right], \quad (4)$$

10.5.3 Выполнить вычисления по формуле (4) для каждой частотной литеры ГНСС ГЛОНАСС в частотном диапазоне L1.

10.5.4 Повторить вычисления пп. 10.5.1, 10.5.2 для всех сигналов других частотных диапазонов и других СНС согласно таблице 3.

10.5.5 Рассчитать среднее значение погрешностей воспроизведения псевдодальности по фазе дальномерного кода для каждой СНС в каждом частотном диапазоне:

$$\overline{\Delta R_{m,k}} = \frac{1}{K} \sum_{j=1}^K \Delta R_j,$$

где  $m$  — выбранная СНС;

$k$  — выбранный частотный диапазон;

$j$  — литера рабочей частоты для сигналов с частотным разделением или номер НКА для сигналов с кодовым разделением;

$K$  — число литер рабочей частоты для сигналов с частотным разделением или число НКА для сигналов с кодовым разделением.

10.5.6 Средние значения погрешностей воспроизведения псевдодальности по фазе дальномерного кода для каждого частотного диапазона каждой СНС записать как базовые систематические погрешности.

10.5.7 Рассчитать приведенную погрешность воспроизведения псевдодальности по фазе дальномерного кода:

$$\Delta \hat{R}_{m,k,j} = \Delta R_j - \overline{\Delta R_{m,k}}. \quad (5)$$

10.5.8 Результаты поверки считать положительными, если для всех литер рабочей частоты всех частотных диапазонов всех систем значение модуля приведенной погрешности воспроизведения беззапросной дальности по фазе дальномерного кода не превышает 1,5 м.

## 10.6 Определение предела погрешности воспроизведения беззапросной дальности по фазе несущей частоты

10.6.1 Выполнить пп. 10.4.1-10.4.6.

10.6.2 Выделить из итоговых результатов измерения псевдодальности НАП по фазе несущей частоты сигналов ГНСС ГЛОНАСС с открытым доступом в частотном диапазоне L1 для каждого видимого НКА.

10.6.3 Перевести измерения НАП в метры путём умножения на длину волны.

10.6.4 Выделить соответствующие значения псевдодальности (на эпохи измерений НАП) из файла протокола сценария, сформированного имитатором сигналов.

10.6.5 Рассчитать погрешность измерений псевдодальности по фазе несущей частоты на каждую эпоху:

$$\Delta R_{\varphi i} = R_{\text{ref } \varphi i} - (R_{\varphi i} + c \cdot \Delta t). \quad (6)$$

где  $R_{\text{ref } \varphi}$  — действительное  $i$ -е значение псевдодальности по фазе несущей частоты до НКА, измеренное приемным устройством, м;

$R_{\varphi i}$  — сформированное  $i$ -е значение псевдодальности по фазе несущей частоты до НКА, взятое из протокола сценария, м.

10.6.6 Рассчитать СКО случайной составляющей погрешности измерений псевдодальности по фазе несущей частоты:

$$\sigma_{\varphi} = \sqrt{\frac{\sum_{i=1}^N \left( \Delta R_{\varphi i} - \frac{1}{N} \cdot \sum_{i=1}^N \Delta R_{\varphi i} \right)^2}{N-1}}. \quad (7)$$

10.6.7 Выполнить пп. 10.6.1-10.6.6 для каждой частотной литеры ГНСС ГЛОНАСС в частотном диапазоне L1.

10.6.8 Повторить аналогичные вычисления по пп. 10.6.1-10.6.6 для сигналов других СНС согласно таблице 3.

10.6.9 Оценить предел погрешности воспроизведения имитатором псевдодальности по фазе несущей частоты как утроенное максимальное значение СКО случайной составляющей погрешности измерений НАП псевдодальности по фазе несущей частоты.

10.6.10 Результаты поверки считать положительными, если для всех литер рабочей частоты всех частотных диапазонов всех систем предел погрешности воспроизведения беззапросной дальности по фазе несущей частоты не превышает 0,01 м.

## 10.7 Определение предела погрешности воспроизведения скорости изменения беззапросной дальности

10.7.1 Выполнить пп. 10.4.1-10.4.5.

10.7.2 Из результатов измерений навигационного приемника, полученных в ходе выполнения п. 10.4.5, выделить доплеровские смещения несущей частоты сигналов ГНСС ГЛОНАСС в частотном диапазоне L1 для каждого видимого НКА.

10.7.3 Выделить соответствующие значения доплеровского смещения несущей частоты (на эпохи измерений НАП) из файла протокола сценария, сформированного имитатором сигналов.

10.7.4 Перевести измеренные значения доплеровского смещения несущей частоты сигналов из [Гц] в [м/с], путём умножения на длину волны (с учётом несущей частоты сигнала), получив значения скорости изменения беззапросной дальности (псевдоскорости).

10.7.5 Рассчитать для каждой частотной литеры ГНСС ГЛОНАСС в частотном диапазоне L1 погрешность воспроизведения псевдоскорости на каждую эпоху:

$$\Delta D_i = D_{\text{ref } i} - D_i, \quad (8)$$

где  $D_{\text{ref } i}$  — действительное  $i$ -е значение псевдоскорости до НКА, измеренное приемным устройством, м/с;

$D_i$  — сформированное  $i$ -е значение псевдоскорости до НКА, взятое из протокола сценария, м/с.

10.7.6 Повторить аналогичные вычисления по пп. 10.7.1-10.7.5 для сигналов других СНС согласно таблице 3.

10.7.7 Результаты поверки считать положительными, если для всех литер рабочей частоты всех частотных диапазонов всех систем значение модуля погрешности воспроизведения скорости изменения беззапросной дальности не превышает 0,05 м/с.

### 10.8 Определение предела погрешности формирования координат местоположения потребителя ГНСС в системе координат WGS-84

10.8.1 Выполнить п. 10.5.

10.8.2 Рассчитать погрешность формирования координат потребителя ГНСС ( $PDOP$  принимается равным 2):

$$P_{\text{coord}} = PDOP \cdot \left| \max \left( \Delta \hat{R}_{m,k,j} \right) \right|. \quad (9)$$

где  $PDOP$  — геометрический фактор снижения точности определения местоположения, зависит от формируемого созвездия навигационных космических аппаратов;  $\Delta \hat{R}$  — приведенная погрешность воспроизведения псевдодальности по фазе дальномерного кода, м.

10.8.3 Результаты поверки считать положительными, если значение погрешности формирования координат местоположения потребителя ГНСС не превышает 3 м.

### 10.9 Определение предела погрешности формирования скорости потребителя ГНСС

10.9.1 Выполнить п. 10.7.

10.9.2 Рассчитать погрешность формирования скорости потребителя ГНСС ( $PDOP$  принимается равным 2):

$$P_{\text{vel}} = PDOP \cdot \left| \max \left( \Delta D_i \right) \right|. \quad (10)$$

где  $PDOP$  — геометрический фактор снижения точности определения местоположения, зависит от формируемого созвездия навигационных космических аппаратов;  $\Delta D$  — погрешность воспроизведения псевдоскорости, м/с.

10.9.3 Результаты поверки считать положительными, если значение погрешности формирования скорости потребителя ГНСС не превышает 0,1 м/с.

**10.10 Определение среднего квадратического отклонения случайной составляющей погрешности синхронизации шкалы времени имитатора (выход сигнала метки времени 1 PPS) с меткой времени, передаваемой в навигационном сигнале**

10.10.1 Выполнить пп. 10.4.1-10.4.4.

10.10.2 Настроить НАП на выдачу системной шкалы времени ГНСС ГЛОНАСС.

10.10.3 Подготовить и запустить сценарий имитации с параметрами, приведенными в таблице 5 продолжительностью 2 ч.

10.10.4 В ходе выполнения сценария зафиксировать и записать 60 значений расхождения шкал времени НАП и имитатора сигналов.

10.10.5 Рассчитать среднее квадратическое отклонение измерений временных интервалов между импульсными сигналами времени 1 Гц (1PPS) с выхода имитатора и НАП:

$$\sigma_{\tau} = \sqrt{\frac{\sum_{i=1}^N \left( \Delta\tau_i - \frac{1}{N} \cdot \sum_{i=1}^N \Delta\tau_i \right)^2}{N-1}}, \quad (11)$$

где  $i$  — номер измерения;

$\Delta\tau$  — измеренный интервал времени между импульсными сигналами 1 Гц (1PPS) с выхода имитатора и НАП.

10.10.6 Провести аналогичные измерения пп. 10.10.2-10.10.5 для доступных сигналов других СНС согласно таблице 3.

10.10.7 Результаты поверки считать положительными, если значения среднего квадратического отклонения случайной составляющей погрешности синхронизации шкалы времени имитатора (выход сигнала метки времени 1 PPS) с меткой времени, передаваемой в навигационном сигнале, не превышают 15 нс.

**10.11 Определение диапазона скорости при моделировании параметров движения объекта-носителя навигационной аппаратуры потребителя в навигационном поле СНС**

10.11.1 Выполнить пп. 8.2.1-8.2.3.

10.11.2 Установить в сценарии скорость движения объекта 500 м/с.

10.11.3 Запустить сценарий для имитации навигационных сигналов.

10.11.4 Провести измерения скорости движения имитируемого объекта по сигналам СНС с помощью НАП из состава рабочего эталона координат местоположения 1 разряда в течение 20 мин.

10.11.5 Результаты поверки считать положительными, если по результатам измерений НАП максимальное измеренное значение скорости движения объекта не менее 500 м/с.

## 11 Оформление результатов поверки

11.1 Результаты поверки имитатора сигналов подтверждаются сведениями о результатах поверки средств измерений, включенными в федеральный информационный фонд по обеспечению единства измерений.

11.2 При положительных результатах поверки по заявлению владельца имитатора сигналов или лица, представившего его на поверку, на средство измерений выдается свидетельство о поверке имитатора сигналов.

11.3 Результаты поверки по требованию заказчика записываются на оборотной стороне свидетельства о поверке или оформляются отдельным приложением к свидетельству.

11.4 В случае отрицательных результатов поверки поверяемый имитатор сигналов к дальнейшему применению не допускается, на него выдается извещение о непригодности к дальнейшей эксплуатации с указанием причин забракования.

Заместитель начальника НИО-8  
по научной работе ФГУП «ВНИИФТРИ»

В.Н. Федотов

Начальник 84 отдела  
ФГУП «ВНИИФТРИ»

Д.С. Печерица

Начальник 841 лаборатории  
ФГУП «ВНИИФТРИ»

С.Ю. Бурцев

## Перечень сокращений

GPS	— global positioning system (United states of America), глобальная навигационная система навигации (Соединенные штаты Америки)
PDOP	— position deletion of precision, коэффициент потери точности
PPS	— Pulse-per-second signal, импульс в секунду
QZSS	— quasi-zenith satellite system, квазизенитная спутниковая система
RINEX	— receiver independent exchange format, формат обмена данными для файлов исходных данных спутниковых навигационных приёмников
SBAS	— satellite based augmentation system, спутниковые системы дифференциальной коррекции
WGS	— world geodetic system, всемирная система геодезических параметров Земли
ГЛОНАСС	— глобальная навигационная спутниковая система (Российская Федерация)
ГНСС	— глобальная навигационная спутниковая система
НАП	— навигационная аппаратура потребителей
НИО	— научное исследовательское отделение
НКА	— навигационный космический аппарат
ПО	— программное обеспечение
ПСП	— псевдослучайная последовательность
ПЭВМ	— персональная электронно-вычислительная машина
РЭ	— руководство по эксплуатации
СК	— система координат
СКО	— среднее квадратическое отклонение
СНС	— спутниковая навигационная система
ШДПС	— широкозонная дифференциальная подсистема