



**Закрывтое Акционерное Общество «АКТИ-Мастер»  
АКТУАЛЬНЫЕ КОМПЬЮТЕРНЫЕ ТЕХНОЛОГИИ И ИНФОРМАТИКА**

127254, Москва, Огородный проезд, д. 5, стр. 5  
тел./факс (495)926-71-85 E-mail: [post@actimaster.ru](mailto:post@actimaster.ru)  
<http://www.actimaster.ru>

**УТВЕРЖДАЮ**

**Генеральный директор  
ЗАО «АКТИ-Мастер»**



*В.В. Федулов* **В.В. Федулов**

**«14» марта 2019 г.**

**Государственная система обеспечения единства измерений**

**Преобразователи напряжения, силы тока и сопротивления измерительные  
аналого-цифровые модульные NI 9201, NI 9203, NI 9205, NI 9215,  
NI 9219, NI 9221, NI 9234, NI 9235, NI 9236, NI 9237**

**Методика поверки  
NI9200/МП-2019**

**Заместитель генерального директора  
по метрологии ЗАО «АКТИ-Мастер»**

**Д.Р. Васильев**

**г. Москва  
2019**

Настоящая методика поверки распространяется на преобразователи напряжения, силы тока и сопротивления измерительные аналого-цифровые модульные NI 9201, NI 9203, NI 9205, NI 9215, NI 9219, NI 9221, NI 9234, NI 9235, NI 9236, NI 9237 (далее – АЦП), изготавливаемые компанией “National Instruments Corporation” (Венгрия), и устанавливает методы и средства их поверки.

Интервал между поверками – 1 год.

## 1 ОПЕРАЦИИ ПОВЕРКИ

1.1 При проведении поверки должны быть выполнены операции, указанные в таблице 1.

Таблица 1 – Операции поверки

Наименование операции	Модули	Номер пункта методики	Проведение операции при поверке	
			первичной	периодической
Внешний осмотр	все	6.1	да	да
Подготовка к поверке	все	6.2	да	да
Опробование (диагностика и идентификация ПО)	все	7.2	да	да
Определение метрологических характеристик		7.3		
Определение погрешности измерения постоянного напряжения	9201, 9205, 9215, 9219, 9221, 9234	7.3.1	да	да
Определение погрешности измерения силы постоянного тока	9203, 9219	7.3.2	да	да
Определение погрешности измерения сопротивления	9219	7.3.3	да	да
Определение погрешности измерения отношения напряжений в полных резистивных мостах	9219, 9237	7.3.4	да	да
Определение погрешности измерения отношения напряжений в 1/4 резистивных мостах	9235, 9236	7.3.5	да	да

1.2 Если поверяемый АЦП используется не на всех измерительных каналах, применяется для измерения определенных величин и/или диапазонов измерений, то по письменному запросу пользователя периодическая поверка может быть выполнена по указанным в таблице 1 операциям для определенных каналов, величин и диапазонов, при этом должна быть сделана соответствующая запись в свидетельстве о поверке.

## 2 СРЕДСТВА ПОВЕРКИ

2.1 Рекомендуется использовать средства поверки, указанные в таблице 2.1.

2.2 Допускается применять другие аналогичные средства поверки, обеспечивающие определение метрологических характеристик поверяемых генераторов с требуемой точностью.

2.3 Средства измерений должны быть исправны, поверены и иметь документы о поверке.

Таблица 2.1 – Средства поверки

Наименование	Номер пункта методики	Требуемые технические характеристики	Рекомендуемый тип средства поверки
Калибратор постоянного напряжения, силы постоянного тока и сопротивления	7.3.1 7.3.2 7.3.3 7.3.4 7.3.5	погрешность воспроизведения: постоянного напряжения в диапазоне от 0.05 до 60 V не более $\pm 0.015\%$ , 19 mV не более $\pm 0.01\%$ ; силы постоянного тока 20 mA и 25 mA не более $\pm 0.05\%$ ; электрического сопротивления в диапазоне от 120 $\Omega$ до 10 k $\Omega$ не более $\pm 0.05\%$	Калибратор универсальный Fluke 9100, рег. № 25985-09
Измеритель постоянного напряжения	7.3.4	погрешность измерения постоянного напряжения в диапазоне от 2.5 до 10 V не более $\pm 0.01\%$	Мультиметр цифровой модульный NI PXI-4070, рег. № 57581-14
<b>Вспомогательное оборудование, принадлежности и программное обеспечение</b>			
Резисторы, 2 шт.	7.3.4	пара резисторов номиналом 350 $\Omega \pm 10\%$ с относительной разностью значений сопротивления не более $\pm 1\%$ , мощность не менее 0.25 W	C2-23/0.25 W; 360 $\Omega$
Шасси с кабелем USB	разделы 7.2, 7.3	Слоты для установки модулей и кабель для подключения шасси к компьютеру	National Instruments cDAQ-9178
Компьютер	разделы 7.2, 7.3	Класс не ниже Pentium 4, HDD $\geq 40$ GB, ОЗУ $\geq 512$ MB	-
Кабели соединительные	раздел 7.3	согласно пункту 2.4	-
Программное обеспечение	разделы 7.2, 7.3	Управление АЦП	NI-DAQmx (версия 14.2 и выше)
			"LabVIEW Signal Express"

Таблица 2.2 – Типы и характеристики соединительных кабелей

Тип кабеля	Тип АЦП	Кол-во кабелей	Разъем со стороны АЦП	Разъемы для внешних подсоединений
1	NI 9201, NI 9203, NI 9205, NI 9215, NI 9221	2	«крокодил»	"banana" (m)
	NI 9235, NI 9236, NI 9219, NI 9237	4		
2	NI 9215-BNC, NI 9234	1	BNC (m)	"banana" (2m)
3	NI 9237	1	RJ-50	по схеме рисунка 7.2
		1	D-Sub	

2.4 Типы и требуемые характеристики соединительных кабелей указаны в таблице 2.2.

Для присоединения к контактным гнездам терминальных блоков АЦП необходимо иметь несколько отрезков облуженного по всей длине одножильного провода диаметром (0.8 ... 1) mm и длиной (40 ... 60) mm.

Кабель «тип 1» должен быть сделан из изолированного многожильного медного провода диаметром (0.8 ... 1.0) mm и длиной (250 ... 500) mm, при этом конец провода со стороны присоединения к АЦП нужно освободить от изоляции на длине (7 ... 8) mm и облудить, а на другом конце кабеля установить вилку “banana”.

Кабель «тип 2» – стандартный кабель BNC (m) длиной (500 ... 800) mm с переходом на две вилки “banana”.

Кабель «тип 3» для АЦП NI 9237 с разъемами RJ-50 должен иметь 10-контактный разъем RJ-50 со стороны АЦП. Кабель «тип 3» для АЦП с разъемом D-Sub должен иметь разъем D-Sub 37 pin (розетки) со стороны АЦП. Требуемые для соединения по схеме рисунка 7.2 провода на другом конце кабеля необходимо освободить от изоляции на длине (7 ... 8) mm и облудить.

### **3 ТРЕБОВАНИЯ К КВАЛИФИКАЦИИ ПОВЕРИТЕЛЕЙ**

К проведению поверки допускаются лица, имеющие высшее или среднетехническое образование, практический опыт в области электрических измерений.

### **4 ТРЕБОВАНИЯ БЕЗОПАСНОСТИ**

4.1 При проведении поверки должны быть соблюдены требования безопасности в соответствии с ГОСТ 12.3.019-80.

4.2 Во избежание несчастного случая и для предупреждения повреждения АЦП и поверочного оборудования необходимо обеспечить выполнение следующих требований:

- подсоединение оборудования к сети должно производиться с помощью сетевого кабеля, предназначенного для данного оборудования;
- заземление оборудования должно производиться посредством заземляющего контакта сетевого кабеля;
- запрещается производить подсоединение кабелей к контактам АЦП или отсоединение от них, когда имеется напряжение на выходе АЦП;
- запрещается работать с АЦП при обнаружении его повреждения.

### **5 УСЛОВИЯ ОКРУЖАЮЩЕЙ СРЕДЫ ПРИ ПОВЕРКЕ**

При проведении поверки должны соблюдаться следующие условия окружающей среды:

- температура воздуха (23 ±3) °С;
- относительная влажность воздуха от 30 до 70 %;
- атмосферное давление от 84 до 106.7 kPa.

### **6 ВНЕШНИЙ ОСМОТР И ПОДГОТОВКА К ПОВЕРКЕ**

#### **6.1 Внешний осмотр**

6.1.1 При проведении внешнего осмотра проверяются:

- чистота и исправность разъемов АЦП;
- отсутствие механических повреждений корпуса АЦП;
- правильность маркировки и комплектность АЦП.

6.1.2 При наличии дефектов или повреждений, препятствующих нормальной эксплуатации АЦП, его следует направить в сервисный центр для проведения ремонта.

## 6.2. Подготовка к поверке

6.2.1. Перед началом работы следует изучить руководство по эксплуатации поверяемого АЦП, а также руководство по эксплуатации применяемого мультиметра.

6.2.2 Подключить шасси к сети ( $220 \pm 10$ ) V; ( $50 \pm 0.5$ ) Hz и выполнить соединение шасси с компьютером согласно указаниям руководства по эксплуатации шасси.

Установить АЦП в свободный слот шасси и включить шасси, переведя его сетевой тумблер в положение "On". При этом должен загореться желтый светодиодный индикатор включения шасси.

6.2.3 Включить компьютер и установить программный пакет DAQmx в соответствии с указаниями руководства по эксплуатации.

6.2.4 До начала операций поверки следует выдержать АЦП и средства поверки во включенном состоянии в соответствии с указаниями руководств по эксплуатации.

Минимальное время прогрева АЦП 20 min.

## 7 ПРОВЕДЕНИЕ ПОВЕРКИ

### 7.1 Общие указания по проведению поверки

7.1.1 В процессе выполнения операций результаты измерений заносятся в протокол поверки.

Полученные результаты должны укладываться в пределы допускаемых значений, указанных в таблицах раздела 7.3.

При получении отрицательных результатов по операции необходимо ее повторить.

При повторном отрицательном результате АЦП следует направить в сервисный центр для регулировки и/или ремонта.

7.1.2 При выполнении операций поверки следует пользоваться окнами "DAQmx Acquire" и "Amplitude and Levels" программы "LabVIEW Signal Express", которые открываются нажатием клавиши "Add Step".

Для выбора вида измеряемой величины и номера канала необходимо после нажатия клавиши "Add Step" выбрать "Acquire Signals" – "DAQmx Acquire" – "Analog Input" – «величина» (например, Voltage, Current и т.п.). Затем в появившемся окне "Add Channels to Task" следует выбрать наименование АЦП, номер слота шасси и номер канала, и подтвердить выбор нажатием "OK".

Установка режимов и параметров АЦП производится в поле "Step Setup".

Для запуска процесса сбора данных необходимо нажать клавишу "Run", которая после этого меняет свое наименование на "Stop".

Для остановки процесса сбора данных следует нажать клавишу "Stop".

Для отчета результата измерения необходимо нажать клавишу "Add Step" и далее выбрать "Analysis" – "Time-Domain Measurements" – "Amplitude and Levels".

В появившемся поле "Input Signal" должны отображаться показания постоянной составляющей сигнала ("dc").

В случае флуктуации показаний для записи результата можно воспользоваться окном "Amplitude and Levels" в левой части экрана, для чего выбрать в этом окне "dc", и затем двойным щелчком открыть новое окно, в котором будут отображаться текущее, минимальное и максимальное значения измеряемой величины.

Закрытие окон "DAQmx Acquire" и "Amplitude and Levels" производится с помощью правой клавиши мыши выбором опции "Delete".

ПРИМЕЧАНИЕ: можно осуществлять управление модулями аналогично описанным выше инструкциям в программе "Measurement & Automation Explorer" через меню "Create Task".

7.1.3 Присоединение кабелей к АЦП (терминальному блоку) необходимо выполнять согласно указаниям руководства по эксплуатации с использованием отвертки рекомендованного типа.

7.1.4 В настоящей методике приводятся функциональные обозначения контактов (например, “COM”, “AIN+” и т.п.). Цифровая нумерация контактов, соответствующая этим обозначениям, имеется на боковой части корпуса АЦП и дана в руководстве по его эксплуатации.

## 7.2 Опробование (диагностика и идентификация ПО)

7.2.1 Запустить на компьютере программу “Measurement & Automation Explorer”, затем в меню “Devices & Interfaces” выбрать ярлык с наименованием шасси и убедиться в том, что в списке устройств отображается наименование АЦП.

Кликнуть на имени АЦП, при этом правом поле окна должна отобразиться информация, содержащая серийный номер АЦП и номер слота шасси, в который он установлен.

Записать результаты проверки в таблицу 7.2.

7.2.2 Выполнить идентификацию программного обеспечения АЦП, для чего в меню “Software” программы “Measurement & Automation Explorer” найти в списке и кликнуть на “NI-DAQmx Device Driver”.

Убедиться в том, что в правом поле окна в столбце “Version” отображается номер версии программного обеспечения (Firmware Version).

Записать результаты проверки в таблицу 7.2.

7.2.3 Кликнуть в программе “Measurement & Automation Explorer” на наименовании АЦП в списке устройств и запустить процедуру диагностики “Self-Test”.

Записать результаты проверки в таблицу 7.2.

7.2.4 Запустить программу “LabVIEW Signal Express”, при этом должна появиться панель программы и не выдано сообщений об ошибках.

Таблица 7.2 – Опробование (диагностика и идентификация ПО)

Содержание проверки	Результат проверки	Критерий проверки
отображение серийного номера АЦП и номера слота шасси		отображаются серийный номер и номер слота шасси
идентификация ПО		NI-DAQmx 14.2 и выше
диагностика “Self-Test”		сообщение “The self-test completed successfully”
запуск программы “LabVIEW Signal Express”		наличие панели программы, нет сообщений об ошибках

### 7.3 Определение метрологических характеристик

#### 7.3.1 Определение погрешности измерения постоянного напряжения (NI 9201, NI 9205, NI 9215, NI 9219, NI 9221, NI 9234)

7.3.1.1 Установить калибратор в режим воспроизведения постоянного напряжения при состоянии выхода “OFF”.

7.3.1.2 Соединить выходные гнезда “HI” и “LO” калибратора с контактами канала поверяемого АЦП в соответствии с таблицей 7.3.1.1, используя соединительные кабели и отрезки облуженного провода по пункту 2.4, следуя указаниям пункта 7.1.3.

На первом шаге следует выбрать номер канала  $N = 0$ .

Для АЦП NI 9219 проверить маркировку контактов в окне программы “Measurement & Automation Explorer”.

Таблица 7.3.1.1 – Соединения контактов и режимы АЦП

АЦП	Гнезда калибратора		Terminal Configuration	Acquisition Mode	Samples to Read	Rate (Hz)
	“LO”	“HI”				
9201, 9221	COM	AIN	RSE	N Samples	10 k	800k
9205	AI(N+8), COM	AI0N	Differential	N Samples	10 k	250k
9215-Screw	AIN-, COM	AIN+	Differential	N Samples	10 k	227k
9215-BNC	AIN-	AIN+				
9219	ChN LO	ChN HI	Differential	N Samples	10	1.95
9234	AIN-	AIN+	Pseudodifferential	Continuous	10 k	50k

7.3.1.3 Выбрать в окне “DAQmx Acquire” вид измеряемой величины “Voltage”, наименование АЦП и номер канала, соответствующего подсоединению по пункту 7.3.1.2.

В поле “Step Setup” сделать установки:

Signal Input Range: ввести первое значение диапазона измерений, указанное в столбце 2 таблицы 7.3.1.2 (Max – положительное, Min – отрицательное)

Terminal Configuration: как указано в таблице 7.3.1.1

Custom Scaling: <No Scale>

Acquisition Mode: как указано в таблице 7.3.1.1

Samples to Read: как указано в таблице 7.3.1.1

Rate (Hz): как указано в таблице 7.3.1.1

Для АЦП NI 9234 дополнительно выбрать Device; Coupling Mode: DC.

7.3.1.4 Запустить процесс сбора данных АЦП.

7.3.1.5 Установить на калибраторе первое из значений, указанных в столбце 3 таблицы 7.3.1.2 для данного модуля АЦП. Перевести калибратор в положение “ON”.

7.3.1.6 Открыть окно “Amplitude and Levels” и записать отображаемый результат в соответствующую ячейку столбца 5 таблицы 7.3.1.2.

7.3.1.7 Задавать последовательно диапазоны на АЦП и значения напряжения на калибраторе, указанные соответственно в столбцах 2 и 3 таблицы 7.3.1.2.

Для установки нового диапазона АЦП необходимо каждый раз переходить в окно “DAQmx Acquire” и в поле “Step Setup” вводить требуемые значения Signal Input Range.

Переходя затем в окно “Amplitude and Levels”, записывать отсчеты в столбец 5 таблицы 7.3.1.2.

7.3.1.8 Перевести калибратор в положение “OFF”.

Таблица 7.3.1.2 – Погрешность измерения постоянного напряжения

АЦП	Диапазон АЦП, V	Установленное на калибраторе значение, mV (V)	Нижний предел допускаемых значений, mV (V)	Отсчет АЦП, mV (V)	Верхний предел допускаемых значений, mV (V)
1	2	3	4	5	6
NI 9201	±10 V	0.0000	-0.0484		+0.0484
		+10.0000	+9.9256		+10.0744
		-10.0000	-10.0744		-9.9256
NI 9205	±200 mV	000.000	-0.200		+0.200
		+200.000	+199.660		+200.340
		-200.000	-200.340		-199.660
	±1 V	0.00000	-0.00060		+0.00060
		+1.00000	+0.99890		+1.00110
		-1.00000	-1.00110		-0.99890
	±5 V	0.0000	-0.0030		+0.0030
		+5.0000	+4.9945		+5.0055
		-5.0000	-5.0055		-4.9945
	±10 V	0.0000	-0.0060		+0.0060
		+10.0000	+9.9900		+10.0100
		-10.0000	-10.0100		-9.9900
NI 9215	±10	0.0000	-0.0395		+0.0395
		+10.0000	+9.9005		+10.0995
		-10.0000	-10.0995		-9.9005
NI 9219	±125 mV	000.000	-0.045		+0.045
		+125.000	+124.730		+125.270
		-125.000	-125.270		-124.730
	±1 V	0.00000	-0.00005		+0.00005
		+1.00000	+0.99815		+1.00185
		-1.00000	-1.00185		-0.99815
	±4 V	0.0000	-0.0029		+0.0029
		+4.0000	+3.9811		+4.0189
		-4.0000	-4.0189		-3.9811
	±15 V	0.0000	-0.0012		+0.0012
		+15.0000	+14.9373		+15.0627
		-15.0000	-15.0627		-14.9373
	±60 V	0.000	-0.003		+0.003
		+60.000	+59.757		+60.243
		-60.000	-60.243		-59.757
NI 9221	±60 V	0.000	-0.269		+0.269
		+60.000	+59.575		+60.425
		-60.000	-60.425		-59.575
NI 9234	±5 V	0.0000	-0.0023		+0.0023
		+5.0000	+4.9737		+5.0263
		-5.0000	-5.0263		-4.9737

7.3.1.9 Остановить процесс сбора данных и закрыть окна “Amplitude and Levels”, “DAQmx Acquire”.

7.3.1.10 Для модулей АЦП с коммутируемыми каналами (NI 9201, NI 9205, NI 9221) перейти к выполнению пункта 7.3.1.11.

Для модулей АЦП с изолированными каналами (NI 9215, NI 9219, NI 9234) выполнить операцию для остальных каналов в соответствии с пунктами 7.3.1.2 – 7.3.1.9 и затем перейти к выполнению пункта 7.3.1.11.

7.3.1.11 Отсоединить контакты канала АЦП от калибратора.

### 7.3.2 Определение погрешности измерения силы постоянного тока (NI 9203, NI 9219)

7.3.2.1 Установить калибратор в режим воспроизведения силы постоянного тока при состоянии выхода “OFF”.

7.3.2.2 Соединить выходные гнезда “I+” и “I-” калибратора с контактами модуля АЦП в соответствии с таблицей 7.3.2.1, используя соединительные кабели и отрезки облуженного провода по пункту 2.4, следуя указаниям пункта 7.1.3.

Обратить внимание на маркировку контактов NI 9219 для режима измерения силы тока.

На первом шаге следует выбрать номер канала N = 0.

Затем установить модуль АЦП на место в слот шасси.

Таблица 7.3.2.1 – Соединения контактов и режимы АЦП

АЦП	Гнезда калибратора		Terminal Configuration	Samples to Read	Rate (Hz)
	“I-”	“I+”			
9203	COM	AIN	RSE	10k	200k
9219	ChN LO	ChN HI	Differential	20	1.95

7.3.2.3 Выбрать в окне “DAQmx Acquire” вид измеряемой величины “Current”, наименование АЦП и номер канала, соответствующего подсоединению по пункту 7.3.2.2.

В поле “Step Setup” сделать установки:

Signal Input Range: значение диапазона измерений, указанное в столбце 2 таблицы 7.3.2.2 (Max – положительное, Min – отрицательное)

Terminal Configuration: как указано в таблице 7.3.2.1

Shunt Resistor: Internal

Custom Scaling: <No Scale>

Acquisition Mode: N Samples

Samples to Read: как указано в таблице 7.3.2.1

Rate (Hz): как указано в таблице 7.3.2.1

7.3.2.4 Запустить процесс сбора данных АЦП.

7.3.2.5 Установить на калибраторе первое из значений, указанных в столбце 3 таблицы 7.3.2.2 для данного модуля АЦП. Перевести калибратор в положение “ON”.

7.3.2.6 Открыть окно “Amplitude and Levels” и записать отображаемый результат в соответствующую ячейку столбца 5 таблицы 7.3.2.2.

7.3.2.7 Задавать последовательно значения силы тока на калибраторе, указанные соответственно в столбце 3 таблицы 7.3.2.2, и записывать отсчеты АЦП в столбец 4 таблицы.

7.3.2.8 Перевести калибратор в положение “OFF”.

7.3.2.9 Остановить процесс сбора данных и закрыть окна “Amplitude and Levels”, “DAQmx Acquire”.

Таблица 7.3.2.2 – Погрешность измерения силы постоянного тока

АЦП	Диапазон АЦП, мА	Установленное на калибраторе значение, мА	Нижний предел допускаемых значений, мА	Отсчет АЦП, мА	Верхний предел допускаемых значений, мА
1	2	3	4	5	6
NI 9203	±20	0.0000	-0.0989		+0.0989
		+20.0000	+19.8031		+20.1969
		-20.0000	-20.1969		-19.8031
NI 9219	±25	0.0000	-0.0025		+0.0025
		+25.0000	+24.8475		+25.1525
		-25.0000	-25.1525		-24.8475

7.3.2.10 Для модуля АЦП с коммутируемыми каналами NI 9203 перейти к выполнению пункта 7.3.2.11.

Для модуля АЦП с изолированными каналами NI 9219 выполнить операцию для остальных каналов в соответствии с пунктами 7.3.2.2 – 7.3.2.9 и затем перейти к выполнению пункта 7.3.2.11.

7.3.2.11 Отсоединить контакты канала АЦП от калибратора.

### 7.3.3 Определение погрешности измерения сопротивления (NI 9219)

7.3.3.1 Установить калибратор в режим воспроизведения сопротивления с отключенной функцией “4 WIRE” при состоянии выхода “OFF”.

7.3.3.2 Соединить выходные гнезда “LO” и “HI”, “SLO” и “SHI” калибратора с контактами поверяемого модуля АЦП в соответствии с таблицей 7.3.3.1, используя соединительные кабели и отрезки облуженного провода по пункту 2.4, следуя указаниям пункта 7.1.3.

На первом шаге следует выбрать номер канала  $N = 0$ .

Таблица 7.3.3.1

Гнезда калибратора	“LO”	“HI”	“LO”	“HI”
Контакты АЦП	EX-	EX+	LO	HI

7.3.3.3 Выбрать в окне “DAQmx Acquire” вид измеряемой величины “Resistance”, наименование АЦП и номер канала, соответствующего подсоединению по пункту 7.3.3.2.

В поле “Step Setup” сделать установки:

Signal Input Range: 1.05 kΩ

Iex Source: Internal

Iex Value: 0.0005 (500 μA)

Configuration: 4-Wire

Custom Scaling: <No Scale>

Acquisition Mode: Continuous Samples

Samples to Read: 10

Rate (Hz): 1,95

7.3.3.4 Запустить процесс сбора данных АЦП.

7.3.3.5 Установить на калибраторе значение сопротивления 1 kΩ.

Перевести калибратор в положение “ON”.

7.3.3.6 Открыть окно “Amplitude and Levels” и записать отображаемый результат в столбец 3 таблицы 7.3.3.2.

7.3.3.7 Перейти в окно “DAQmx Acquire” и в поле “Step Setup” ввести Signal Input Range: 10.5 kΩ

Установить на калибраторе значение сопротивления 1 kΩ.

Перейти в окно “Amplitude and Levels” и записать отображаемый результат в столбец 4 таблицы 7.3.3.2..

7.3.3.8 Перевести калибратор в положение “OFF”.

7.3.3.9 Остановить процесс сбора данных и закрыть окна “Amplitude and Levels”, “DAQmx Acquire”.

7.3.3.10 Выполнить операцию для остальных каналов в соответствии с пунктами 7.3.3.2 – 7.3.3.9.

Таблица 7.3.3.2 – Погрешность измерения сопротивления

Диапазон АЦП, кΩ	Установленное на калибраторе значение, кΩ	Нижний предел допускаемых значений, кΩ	Отсчет АЦП, кΩ	Верхний предел допускаемых значений, кΩ
1	2	3	4	5
1.05	1.00000	0.99164		1.00836
10.5	10.0000	9.9466		10.0534

7.3.3.11. Отсоединить входы канала АЦП от калибратора.

#### 7.3.4 Определение погрешности измерения отношения напряжений в полных резистивных мостах (NI 9219, NI 9237)

7.3.4.1 Установить калибратор в режим воспроизведения постоянного напряжения при состоянии выхода “OFF”.

Установить мультиметр в режим измерения постоянного напряжения с пределом измерения 10 V.

7.3.4.2 Выполнить соединения АЦП, как показано на рисунках 7.1 (для NI 9219) и 7.2 (для NI 9237), где А – поверяемый АЦП, С – калибратор, М – мультиметр, R1, R2 – пара резисторов  $350 \Omega \pm 10 \%$  с относительной разностью значений сопротивления не более 1 %.

На первом шаге следует выбрать номер канала  $N = 0$ .

Соединения выполнять, руководствуясь указаниями пунктов 2.4 и 7.1.3.

##### Дополнительные указания для модуля NI 9219:

- установить в контактные гнезда EX+, EX-, HI и LO отрезки облуженного провода;
- выполнить пайкой соединения выводов резисторов между собой и с проводами, установленными в гнезда EX+, EX- и HI;
- остальные соединения выполнить при помощи кабелей «тип 1» по пункту 2.4.

##### Дополнительные указания для модуля NI 9237

*Для варианта исполнения АЦП с 4-мя разъемами RJ-50:*

- присоединить кабель типа RJ-50 с разъемом RJ-50 к разъему канала АЦП;
- выполнить пайкой соединения выводов резисторов между собой и с соответствующими проводами кабеля RJ-50;
- остальные соединения выполнить при помощи кабелей «тип 1» по пункту 2.4.

*Для варианта исполнения АЦП с разъемом D-Sub:*

- использовать кабель с разъемом D-Sub/37-pin (розетка), действия аналогичны описанным выше для варианта RJ-50.

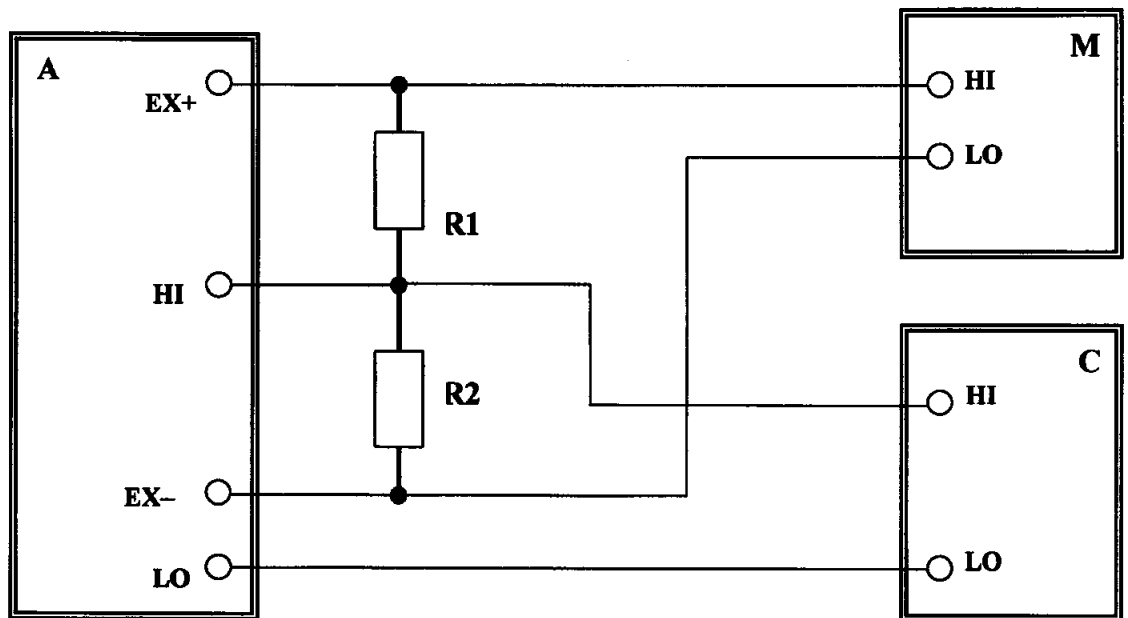


Рисунок 7.1 – Схема соединений для NI 9219

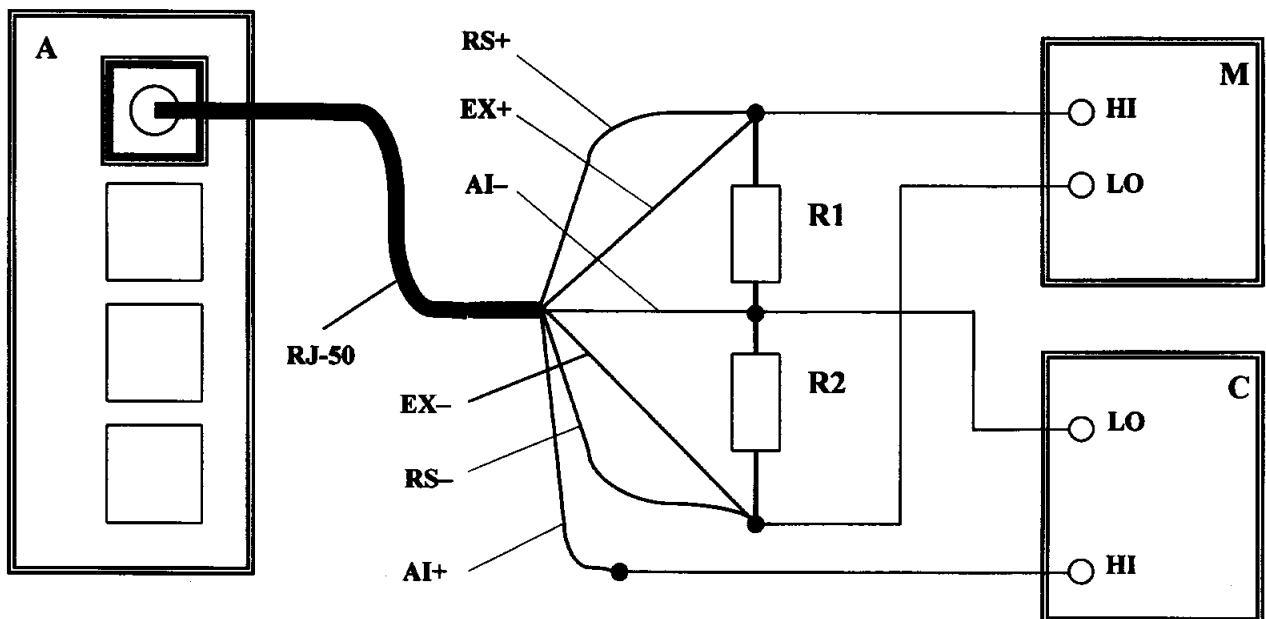


Рисунок 7.2 – Схема соединений для NI 9237  
(показан вариант исполнения модуля с разъемами RJ-50)

7.3.4.3 Выбрать в окне “DAQmx Acquire” величину “Custom Voltage with Excitation”, наименование АЦП и номер канала, соответствующего подсоединению по пункту 7.3.4.2.

В поле “Step Setup” сделать установки:

Signal Input Range: ввести первое значение диапазона измерений, указанное в столбце 1 таблиц 7.3.4.1, 7.3.4.2 (Max – положительное, Min – отрицательное)

Ex Source: Internal

Bridge Type: Full Bridge

Ex Value: как указано в столбце 2 таблиц 7.3.4.1, 7.3.4.2

Custom Scaling: <No Scale>

Acquisition Mode: Continuous Samples

Samples to Read: 20 для NI 9219, 10000 для NI 9237

Rate (Hz): 1,95 для NI 9219, 50k для NI 9237

7.3.4.4 Запустить процесс сбора данных на АЦП.

7.3.4.5 Установить на калибраторе первое из значений ( $U_C$ ), указанных в столбце 3 таблицы 7.3.4.1 или 7.3.4.2. Перевести калибратор в положение "ON".

7.3.4.6 Открыть окно "Amplitude and Levels".

Записать показание мультиметра  $U_M$  в столбец 4 таблицы 7.3.4.1 или 7.3.4.2.

Записать отображаемый на АЦП результат измерения отношения напряжений  $K_A$  в столбец 6 таблицы 7.3.4.1 или 7.3.4.2.

7.3.4.7 Задавать последовательно диапазон АЦП (Range), напряжение питания моста АЦП (Ex Value) и значения напряжения на калибраторе ( $U_C$ ), указанные соответственно в столбцах 1, 2 и 3 таблицы 7.3.4.1 или 7.3.4.2.

Для изменения установок АЦП необходимо переходить в окно "DAQmx Acquire" и в поле "Step Setup" вводить требуемые значения Signal Input Range и Ex Value.

Переходя затем в окно "Amplitude and Levels", записывать показание мультиметра  $U_M$  и результат на АЦП в соответствующие ячейки столбцов 4 и 6 таблицы 7.3.4.1 или 7.3.4.2.

Таблица 7.3.4.1 – Погрешность измерения отношения напряжений в полных резистивных мостах NI 9219

Range, mV/V	ExValue, V	$U_C$ , mV	$U_M$ , V	Отношение напряжений, mV/V		Абсолютная погрешность ( $K_A - K_0$ ), mV/V	Пределы допускаемой абсолютной погрешности, mV/V
				расчетное значение $K_0 = U_C / U_M$	отсчет АЦП $K_A$		
1	2	3	4	5	6	7	8
±7.8	2.5 ... 2.7	0		0.0000			±0.062
		+18					±0.069
		-18					±0.069
±62.5	2.5 ... 2.7	0		0.000			±0.063
		+140					±0.113
		-140					±0.113

Таблица 7.3.4.1 – Погрешность измерения отношения напряжений в полных резистивных мостах NI 9237

Range, mV/V	ExValue, V	$U_C$ , mV	$U_M$ , V	Отношение напряжений, mV/V		Абсолютная погрешность ( $K_A - K_0$ ), mV/V	Пределы допускаемой абсолютной погрешности, mV/V
				расчетное значение $K_0 = U_C / U_M$	отсчет АЦП $K_A$		
1	2	3	4	5	6	7	8
±25	2,5	0		0.000			±0.025
		+50					±0.065
		-50					±0.065
±25	3,3	0		0.000			±0.025
		+66					±0.065
		-66					±0.065
±25	5,0	0		0.000			±0.025
		+100					±0.065
		-100					±0.065
±25	10	0		0.000			±0.025
		+200					±0.065
		-200					±0.065

7.3.4.8 Перевести калибратор в положение “OFF”.

7.3.4.9 Остановить процесс сбора данных и закрыть окна “Amplitude and Levels”, “DAQmx Acquire”.

7.3.4.10 Выполнить операцию для всех остальных каналов в соответствии с пунктами 7.3.4.2 – 7.3.4.9.

7.3.4.11 Отсоединить канал АЦП от калибратора и мультиметра.

7.3.4.12 Вычислить для каждого отсчета в столбце 6 таблицы 7.3.4.1 или 7.3.4.2 расчетное значение отношения напряжений  $K_0$  и значение абсолютной погрешности  $\Delta_K$  по формулам

$$K_0 = (U_C / U_M),$$
$$\Delta_K = (K_A - K_0),$$

где  $U_C$  – установленное на калибраторе значение,  $U_M$  – показание мультиметра,  $K_0$  – расчетное значение отношения напряжений,  $K_A$  – отсчет АЦП.

Записать расчетные значения отношения напряжений  $K_0$  в столбец 5 и значения абсолютной погрешности  $\Delta_K$  в столбец 7 таблицы 7.3.4.1 или 7.3.4.2.

### 7.3.5 Определение погрешности измерения отношения напряжений в 1/4 резистивных мостах (NI 9235, NI 9236)

7.3.5.1 Установить калибратор в режим воспроизведения сопротивления с включенной функцией “4 WIRE” при состоянии выхода “OFF”.

7.3.5.2 Руководствуясь указаниями пункта 7.1.3 по присоединению кабелей к АЦП, установить в контактные гнезда AIN, RCN изогнутый в форме петли отрезок провода в качестве перемычки.

Установить в контактное гнездо EXCN второй отрезок провода.

Соединить выходные гнезда “LO” и “HI”, “SLO” и “SHI” калибратора с контактами модуля АЦП в соответствии с таблицей 7.3.5.1, используя кабели «тип 1» таблицы 2.2.

На первом шаге следует выбрать номер канала  $N = 0$ .

Таблица 7.3.5.1

Гнезда калибратора	“LO”	“HI”	“SLO”	“SHI”
Контакты АЦП	AIN, RCN	EXCN	AIN, RCN	EXCN

7.3.5.3 Выбрать в окне “DAQmx Acquire” вид измеряемой величины “Custom Voltage with Excitation”, наименование АЦП и номер канала, соответствующего подсоединению по пункту 7.3.5.2.

В поле “Step Setup” сделать установки:

Signal Input Range: +0.027; -0.027

Ex Source: Internal

Bridge Type: Quarter Bridge

Ex Value: 2.0 для NI 9235, 3.3 для NI 9236

Custom Scaling: <No Scale>

Acquisition Mode: Continuous Samples

Samples to Read: 5k

Rate (Hz): 5k

7.3.5.4 Запустить процесс сбора данных на АЦП.

7.3.5.5 Установить на калибраторе первое из значений, указанных в столбце 1 таблицы 7.3.5.2 для данного модуля АЦП. Перевести калибратор в положение “ON”.

Таблица 7.3.5.2 – Погрешность измерения отношения напряжений

Установленное на калибраторе значение, $\Omega$	Расчетное значение, mV/V	Нижний предел допускаемых значений, mV/V	Отсчет АЦП, mV/V	Верхний предел допускаемых значений, mV/V
1	2	3	4	5
<b>NI 9235</b>				
120.00	0.000	-0.37		+0.37
132.00	-23.81	-24.21		-23.41
109.00	+24.02	+23.62		+24.42
<b>NI 9236</b>				
350.00	0.000	-0.24		+0.24
385.00	-23.81	-24.08		-23.53
318.00	+23.95	+23.68		+24.22

7.3.5.6 Открыть окно “Amplitude and Levels” и записать отображаемый результат в соответствующую ячейку столбца 3 таблицы 7.3.5.2.

7.3.5.7 Задавать последовательно значения сопротивления на калибраторе, указанные в столбце 1 таблицы 7.3.5.2, и записывать отсчеты АЦП в столбец 4 таблицы.

7.3.5.8 Перевести калибратор в положение “OFF”.

7.3.5.9 Остановить процесс сбора данных и закрыть окна “Amplitude and Levels”, “DAQmx Acquire”.

7.3.5.10 Выполнить операцию для остальных каналов в соответствии с пунктами 7.3.5.2 – 7.3.5.9.

7.3.5.11 Отсоединить входы канала АЦП от калибратора.

**ПОВЕРКА ЗАВЕРШЕНА**

## **8 ОФОРМЛЕНИЕ РЕЗУЛЬТАТОВ ПОВЕРКИ**

### **8.1 Протокол поверки**

По завершении операций поверки оформляется протокол поверки в произвольной форме. В протоколе поверки разрешается привести качественные результаты измерений о соответствии допускаемым значениям без указания измеренных числовых значений величин.

Допускается протокол поверки не оформлять, а привести результаты поверки на обратной стороне свидетельства о поверке.

### **8.2 Свидетельство о поверке и знак поверки**

При положительных результатах поверки выдается свидетельство о поверке и наносится знак поверки в соответствии с Приказом Минпромторга России № 1815 от 02.07.2015 г.

### **8.3 Извещение о непригодности**

При отрицательных результатах поверки, выявленных при внешнем осмотре, опробовании или выполнении операций поверки, выдается извещение о непригодности в соответствии с Приказом Минпромторга России № 1815 от 02.07.2015 г.